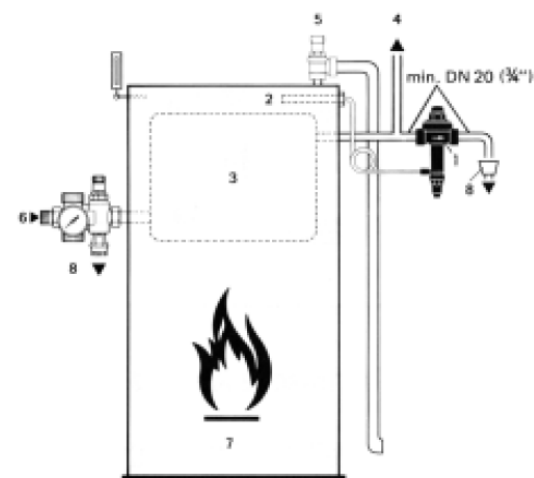
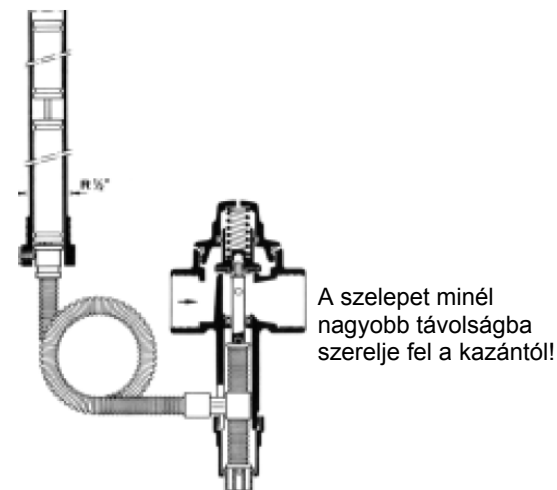
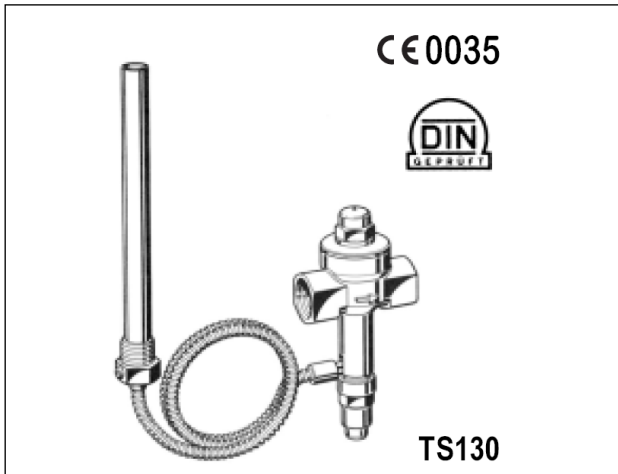


TS130 Termikus elfolyószelep

TELEPÍTÉSI ÚTMUTATÓ



A TS130-3/4 termikus elfolyószelepek PED 97/23/EG és DIN3440 (TH 94802) tanúsítvánnyal rendelkeznek. A készülék vegyestüzelésű kazánokhoz és/vagy melegvíz tartályokhoz alkalmazható biztonsági szelep, melynek működtetését két független érzékelőelem végzi

Amikor a közeg hőmérséklete eléri a 95°C-ot, a termikus elfolyószelep megnyit, elengedve ezzel a forró vizet, mely helyébe hideg víz áramolhat, így elkerülhető a forróvíz okozta kazántúlhevülés, illetve rongálódás.

Új rendszerekbe történő telepítés előtt a rendszert át kell mosni, nehogy szennyeződés kerüljön a biztonsági szelepre.

A rendszer üzemét nem kell felfüggeszteni a Kombi-membránegység beszerelésekor.

Az áramlási irány essen egybe a szelepházon feltüntetett iránnyal.

Az érzékelő elemet a kazán lehető legmagasabb pontjára szerelje be.

Az érzékelőt kellő óvatossággal kezelje, a kapilláris csövet ne hajtsa meg túl éles szögben, az érzékelőt rögzítse a csavarral.

Építsen be megfelelő kapacitású elfolyócsatornát:

kvs értékek ($\Delta p = 1$ bar)

3 m³/h ha mindkét érzékelő működőképes

2 m³/h ha csak egy érzékelő működik

A telepítés befejeztével a szelep megfelelő működéséről a kazánt fel kell fűteni.

A készülék működését javasolt éves rendszerességgel szakemberrel ellenőriztetni

Figyelem!

A készülék nem helyettesíti a membrános biztonsági szelepet.

2. Merülőhüvellyel dupla érzékelővel
3. Vízter
4. Forró víz
5. Membrános biztonsági szelep pl.: SM120
6. Hidegvíz utántöltő pl.: SG160S szelepcsoport, vagy NK295 automatikus kazántöltő
7. Kazán
8. Elfolyó tölcser